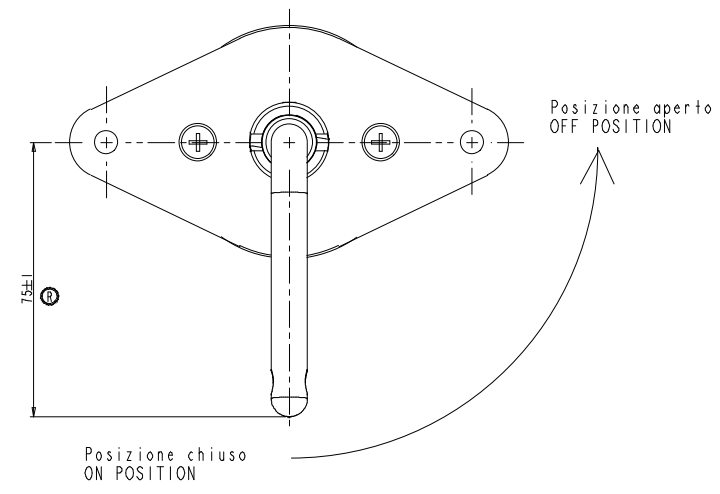
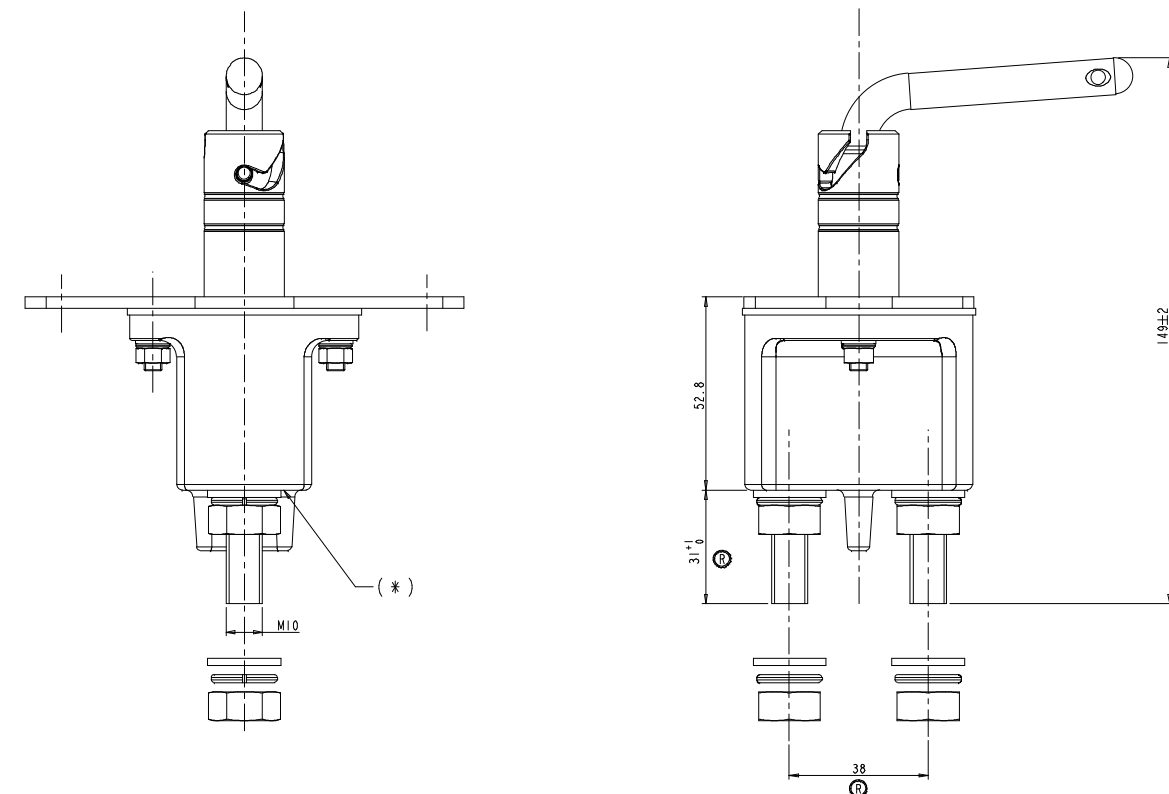
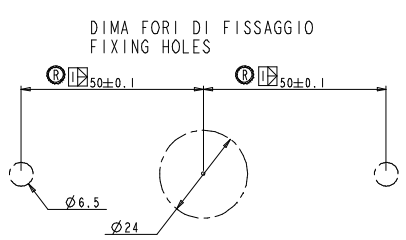
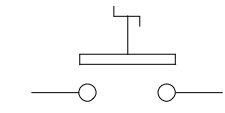


La MEMBERS si riserva a terzi la proprietà del presente documento con divieto di ristampare o comunicarlo a terzi senza sua autorizzazione. This drawing is a proprietary document and shall not be reproduced or realized in other except as otherwise authorized by the MEMBER'S.



SCHEMA ELETTRICO  
ELECTRICAL DIAGRAM



Rev.	Descrizione / Description	Date	Issued by	Checked by
F	EMISSIONE	04/04/90	CORREZZOLA	BORASCA
G	VARIATO GUARNIZIONE 080988.28 ERA 080988.15	06/12/91	ZERBATO	"
H	INSERITO SOTTOGRUPPO 780988.41; TOLTI RELATIVI COMPONENTI	30/06/93	"	"
I	VARIATO 36.7:52.8:150.8:140 ERANO 36.51:146:1001:0.23 AGGIUNTO 45.5:120:501:0.1) RIENSSEO DESIGNO	25/08/93	"	"
L	AGGIUNTO CARATTERISTICHE PRODOTTO	30/08/93	"	"
M	VARIATO 31.2: 145.3 ERANO 36.7: 150.8	12/02/97	"	"
N	AGGIUNTO PRESCRIZIONI.	09/04/98	"	"
O	AGGIUNTO RIFERIMENTO A SCHEDA TECNICA E COPPIA	18/05/99	"	"
P	EMESO DESIGNO IN 3D CON ESPLOSI	21/12/04	"	"
Q	AGGIUNTO INDICAZIONI E PRESCRIZIONI IN LINGUA INGLESE; VARIATO COPPIA DI SERRAGGIO, NEL FOGLIO 2/2, DADI M10 22x1.1MM ERA 2022MM	20/04/07	MATTEO	VACCARI
R	AGG.TOLLERANZE E QUOTE SECONDO 08098871.	24/04/07	MATTEO	VACCARI
S	VARI. TUBETTO E RONDELLE ISOLANTI 78098870/2/203 ERA NO 08098870/08098872/78098873 SEL. DM. 34x45x3, N. 180.05.0.11.206.2.33.52.08.05ER0.1:3.5:2:0.3808	04/06/08	GASPARINI	CROVETTI

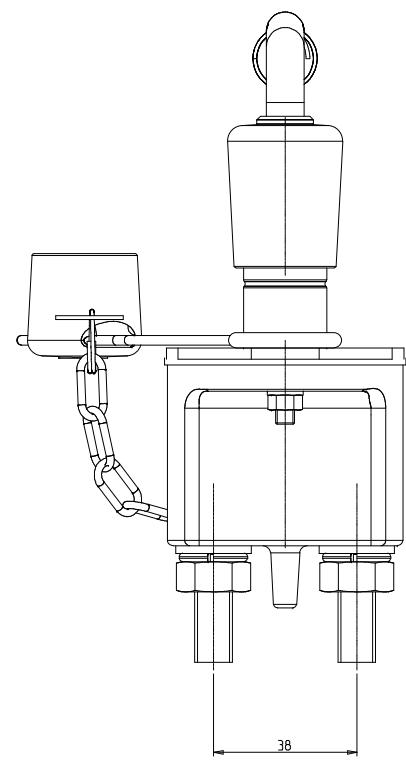
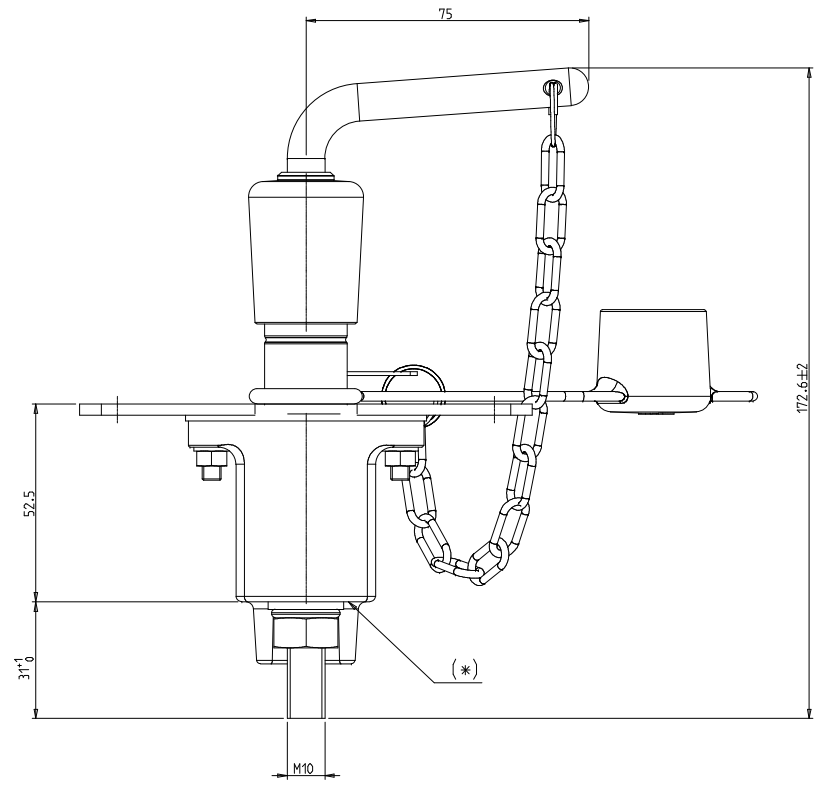
- (\*) Marking of date of manufacturing according to standard MEMBER'S TSP00002 system A, on either side LF7RH, font height 2 mm.
- To test according to specification MEMBER'S no. CPP00003.
- Specifications according to MEMBER'S no. STP00053.
- Maximum torque of closing nuts M10 = 20±2 Nm. (R)
- Torque of handle 3.5±2 Nm at 23°C.

PRESCRIZIONI

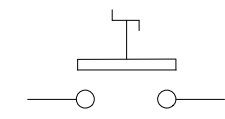
- (\*) Marcatura data di fabbricazione secondo standard MEMBER'S n° TSP00002 sistema A, indifferentemente sul lato dx o sx, altezza carattere h=2 mm
- Collaudare secondo capitolato MEMBER'S n° CPP00003.
- Caratteristiche secondo scheda tecnica MEMBER'S n° STP00053.
- Coppia max. di chiusura dadi M10 = 20±2 Nm. (R)
- Coppia di azionamento leva 3.5±2 Nm a 23 °C.

Tolleranze secondo Tolerances according to	ISO 2768-m	Material code	Formato materiale - Material size
Accuratezze ammesse per dimensioni lineari senza tolleranze Permissible deviations for linear dimensions without tolerances		Descrizione materiale - Material designation	
Da 0 a 30 ±0.1	Oltre 30 a 120 ±0.2	Oltre 120 a 400 ±0.3	Oltre 400 a 1000 ±0.5
Accuratezze ammesse per dimensioni angolari senza tolleranze Permissible deviations of angular dimensions without tolerances		Standard MEMBER'S di riferimento - MEMBER'S normalization	
Da 0 a 10 ±1°	Oltre 10 a 50 ±0'30"	Oltre 50 a 120 ±0'20"	Oltre 120 a 400 ±0'10"
Raccordi non quotati Radius not quoted		R 0.5	Rapposita' Roughness Ra µm ≤ 3.2
Spessi non quotati Grooves not quoted		0.5x45°	Peso netto Net weight kg
			Classificazione Caratteristiche secondo ISTRUZIONE OPERATIVA (EUDICI) Classification Notes according to OPERATING INSTRUCTION (EUDICI)
		Descrizione / Designation <b>INTERRUTTORE GENERALE DI CORRENTE IGC/250F            MANUAL MAIN SWITCH IGC/250F</b>	
Revision	S	Drawn by	Name CORREZZOLA Date 14.07.80 No. 08098800 Sheet 1/2

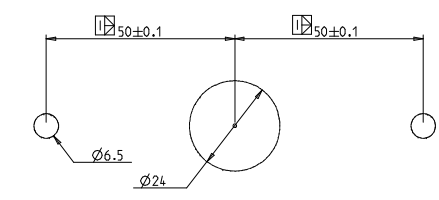
Rev.	Descrizione / Description	Date	Issued by	Checked by
B	AGG.NOTA x versione 08098883	24/09/10	Gasparini	Crovetti



SCHEMA ELETTRICO  
ELECTRICAL DIAGRAM



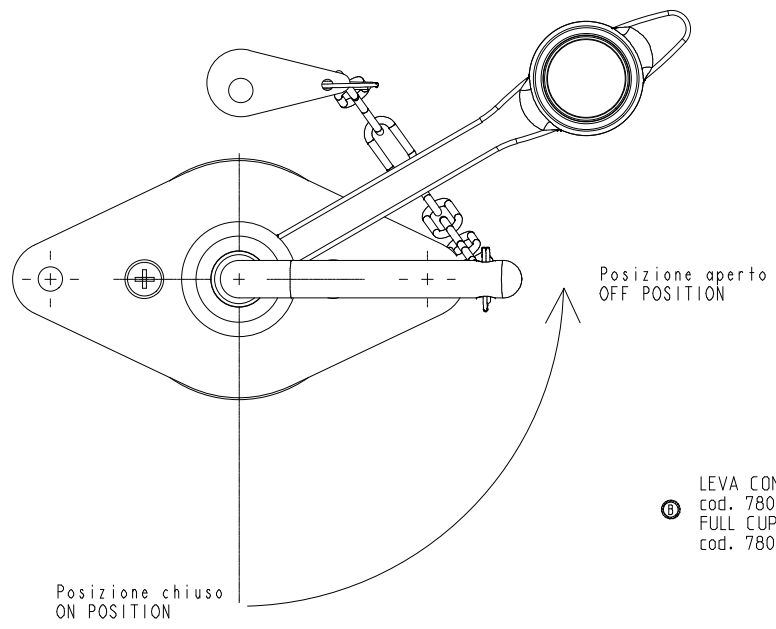
DIMA FORI DI FISSAGGIO  
FIXING HOLES



- (\*) Marking of date of manufacturing according to standard MEMBER'S TSP00002 system A, on either side LF/RH, font height 2 mm.
- To test according to specification MEMBER'S no. CPP00003.
- Specifications according to MEMBER'S no. STP00053.
- Maximum torque of closing nuts M10 = 20±2 Nm.
- Maximum torque of closing nuts M5 = 1.7±0.5 Nm.
- Torque of handle 3.5±2 Nm at 23°C.

PRESCRIZIONI

- (\*) Marcatura data di fabbricazione secondo standard MEMBER'S n° TSP00002 sistema A, indifferentemente sul lato dx o sx, altezza carattere h=2 mm
- Collaudare secondo capitolato MEMBER'S n° CPP00003.
- Caratteristiche secondo scheda tecnica MEMBER'S n° STP00053.
- Coppia max. di chiusura dadi M10 = 20±2 Nm.
- Coppia max. di chiusura dadi M5 = 1.7±0.5 Nm.
- Coppia di azionamento leva 3.5±2 Nm a 23 °C.



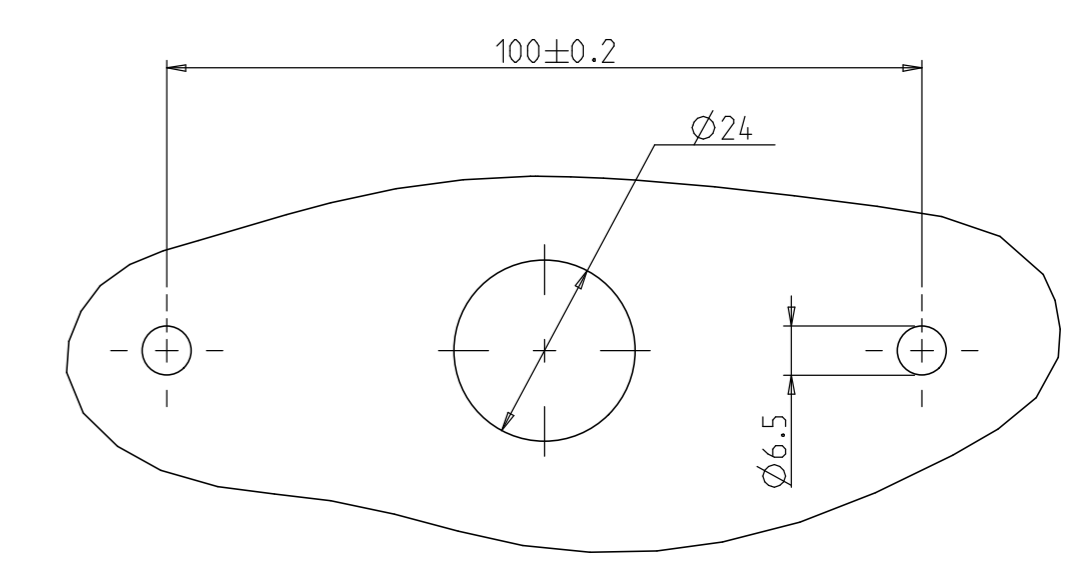
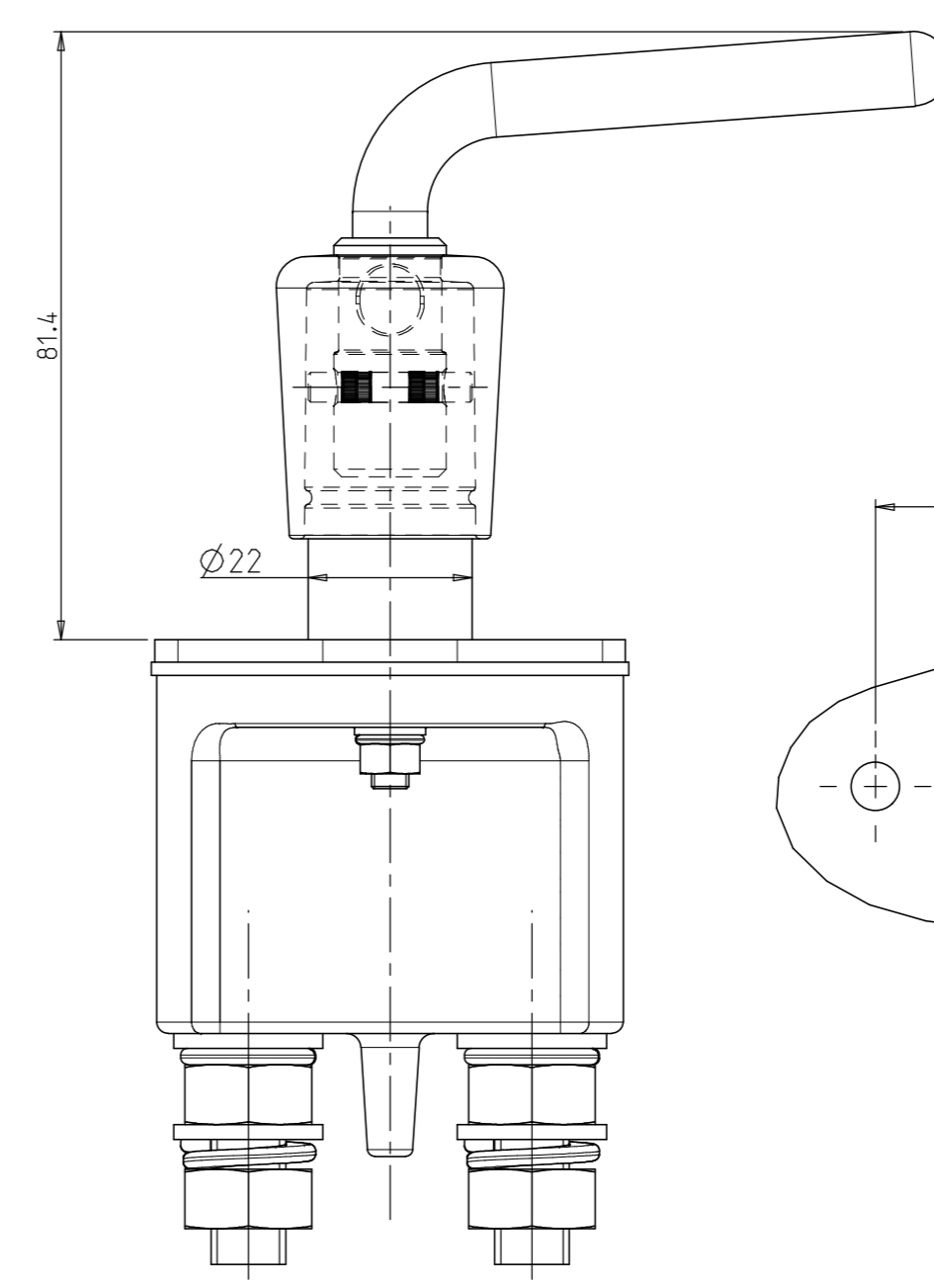
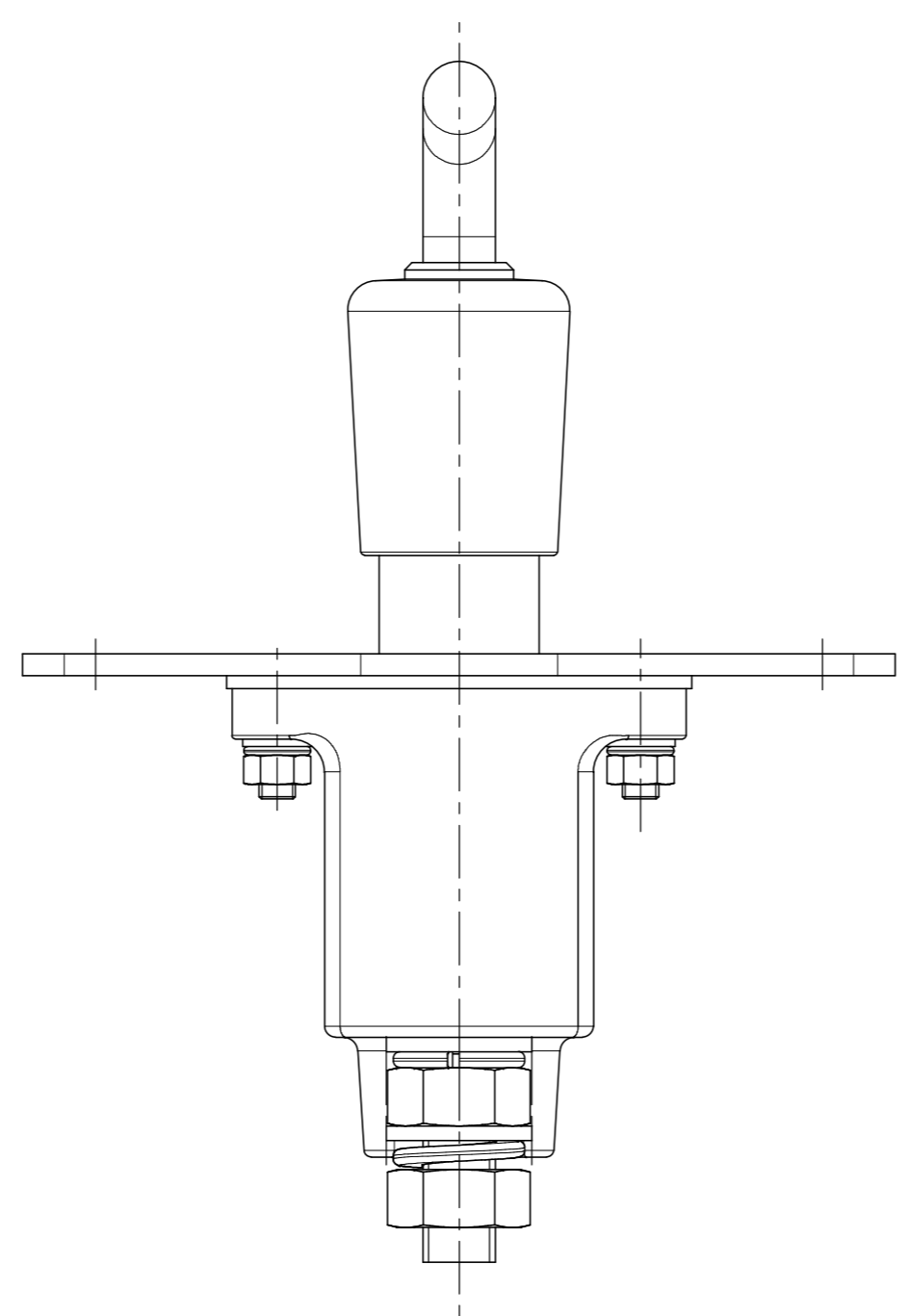
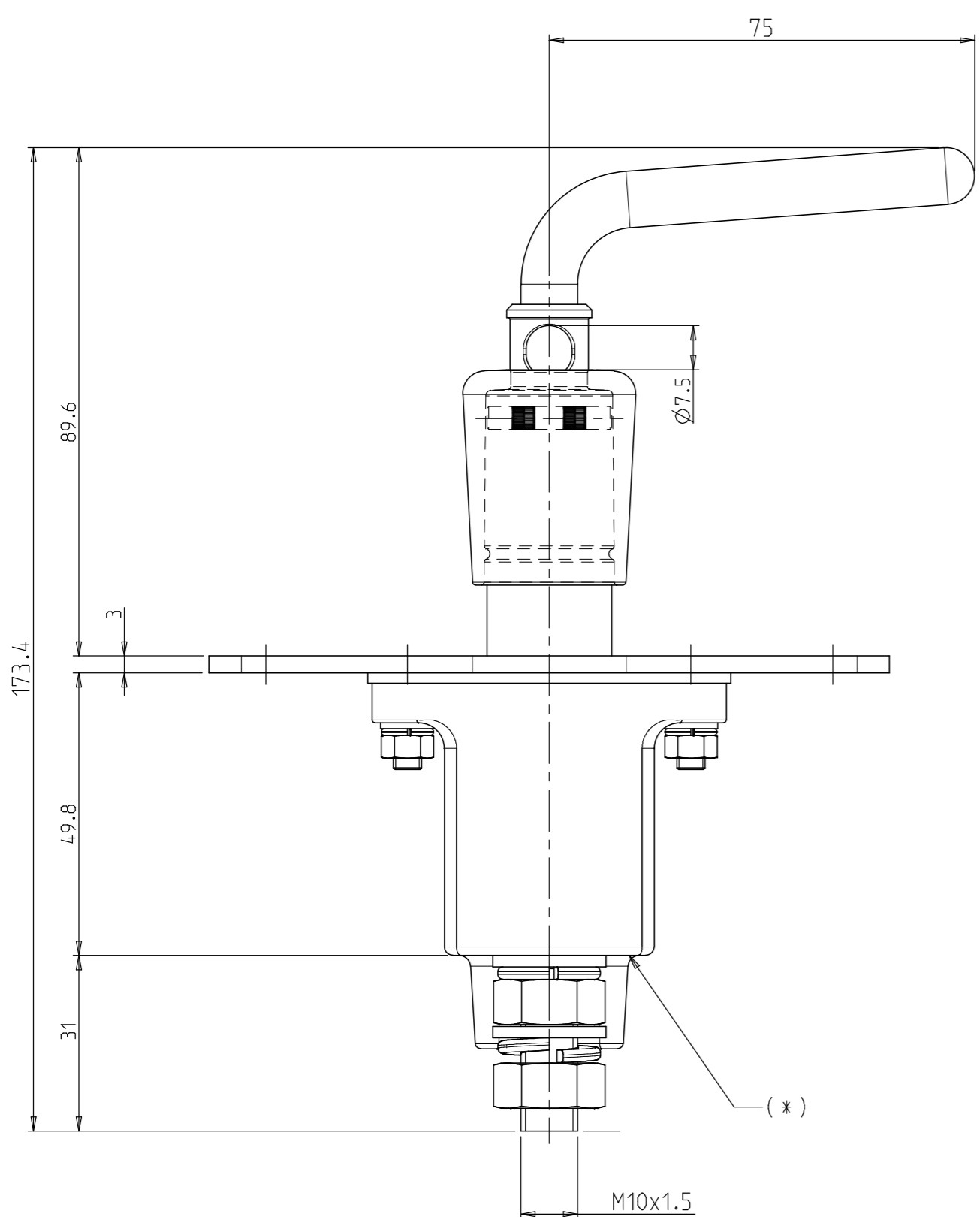
LEVA COMPLETA CAPPUCIO+CATENELLA (Versione Safe Lock)  
cod. 78098947 (Cappuccio nero) x prodotto finito cod.08098883.  
FULL CUP LEVER CHAIN (Safe Lock Version)  
cod. 78098947 (Black Cap) x cod.08098883 finished product.

Tolleranze secondo ISO 2768-m Tolerances according to		Material code	Formato materiale - Material size
Scostamenti ammessi per dimensioni lineari senza tolleranza Permissible deviations for linear dimensions without tolerance		Descrizione materiale - Material designation	
Da 0 Fino a 6	Da 6 Fino a 30	Da 30 Fino a 100	Da 100 Fino a 400
Da 400 Fino a 1000	±0.1	±0.2	±0.3
±0.5	±0.8	Standard MEMBER'S di riferimento - MEMBER'S normalization	
Scostamenti ammessi per dimensioni angolari senza tolleranza Permissible deviations of angular dimensions without tolerance		Trat. termico e/o superficiale - Heat or surface treatment	
Da 0 Fino a 10	Da 10 Fino a 30	Da 30 Fino a 100	Da 100 Fino a 400
Da 400 Fino a 1000	±1°	±0°'30'	±0°'20'
±0°'10'	±0°'5'	Unificazione - Standardization	
Raccordi non quotati Radius not quoted	Rugginita' Ra µm <	Classificazione Caratteristiche secondo ISTRUZIONE OPERATIVA ISO9001 Classification Notes according to OPERATING INSTRUCTION ISO9001	
Smussi non quotati Grooves not quoted	Peso netto kg	Scale	1:1
Descrizione / Designation		STACCABATTERIA IGC/250F (SAFE-LOCK)	
Revision B	Drawn by Gasparini	Date 22/09/10	No. 08098883
		Sheet 1/2	

La MEMBER'S si riserva a termini di legge la proprietà del presente documento con divieto di riprodurlo o comunicarlo a terzi senza la sua autorizzazione. This drawing is a proprietary document and shall not be reproduced or related to other except as otherwise authorized by the MEMBER'S.

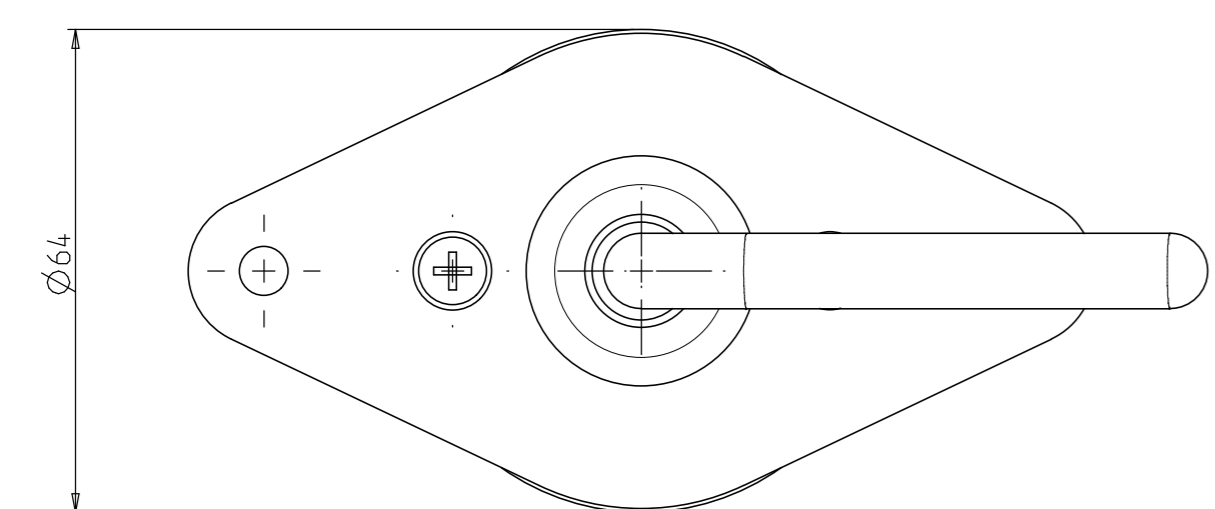
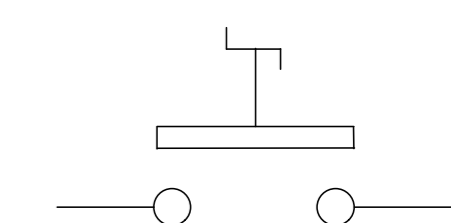
Sistema grafico C A D --- Non sono ammesse variazioni o modifiche manuali

Rev.	Descrizione / Description	Date	Issued by	Checked by
C	AGG. FORO 7.5 ERA 5 LEVA ; VAR. CAPPuccio 78098954/55/56	21/11/12	GASPARINI	CROVETTI

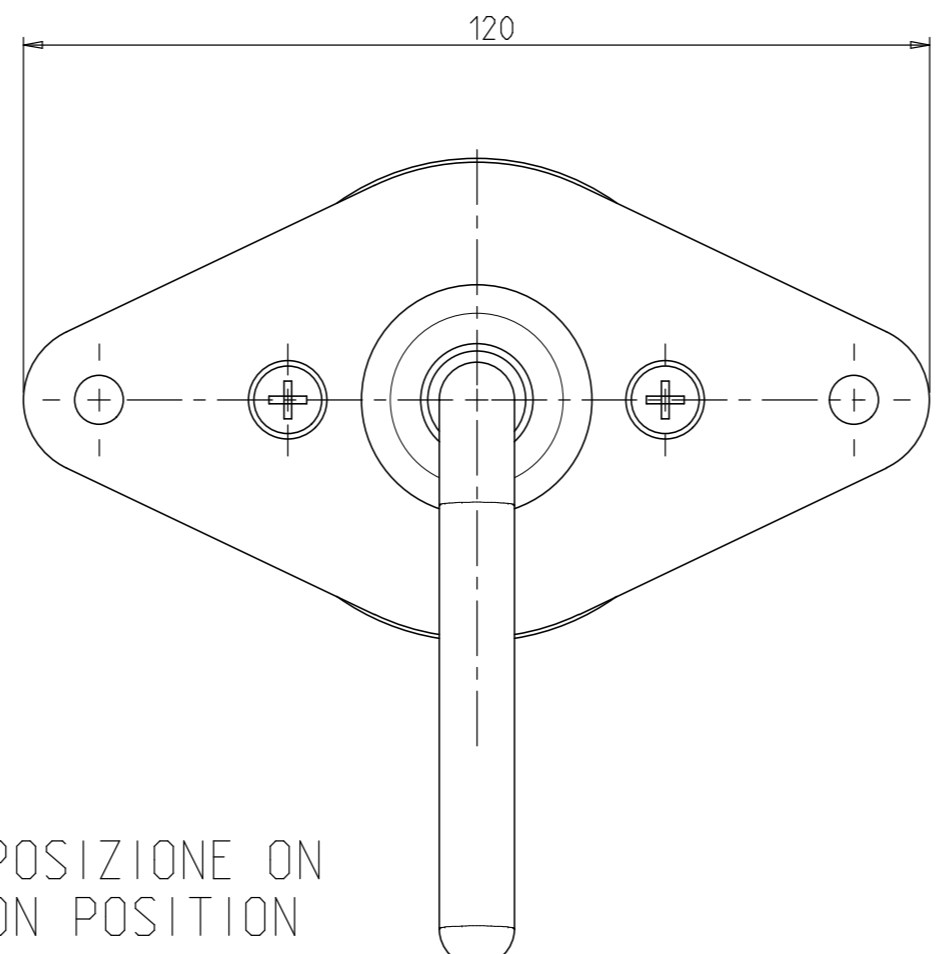


DIMA FORI DI FISSAGGIO  
Mounting holes measure

SCHEMA ELETTRICO ELETTRIC DIAGRAM  
STATO DI FORNITURA STATE SUPPLY



POSIZIONE OFF  
OFF POSITION



POSIZIONE ON  
ON POSITION

PRESCRIZIONI - Prescriptions

- LA CHIUSURA DEL DISPOSITIVO AVVIENE MEDIANTE ROTAZIONE DI 90° IN SENSO ORARIO DELLA MANIGLIA - The switching ON of the device happens by means of clockwise rotation of 90° of the handle
- COPPIA DI AZIONAMENTO MANIGLIA 3.5±2 Nm - Operational torque of handle 3.5±2 Nm
- COLLAUDARE IL DISPOSITIVO SECONDO CAPITOLATO MEMBER'S CPP00003 - The device has to be tested in accordance with MEMBER'S Test Specifications CPP00003
- CARATTERISTICHE SECONDO SCHEDA TECNICA MEMBER'S STP00025 - Specification according to MEMBER'S no STP00025
- (M) ZONA MARCATURA AVVENUTO COLLAUDO MEDIANTE DATA DI FABBRICAZIONE SECONDO STANDARD MEMBER'S TSP00002 SISTEMA A INDIFFERENTEMENTE SU LATO DESTRO O SINISTRO; ALTEZZA CARATTERE 2 mm MIN - (M) Marking zone of passed test by means of manufacturing date in accordance with MEMBER'S Technical Standard TSP00002 system A indifferently on the right or left side; character height 2 mm min

Tolleranze secondo ISO 2768-m Tolerances according to		Material code	Formato materiale - Material size
Scostamenti ammessi per dimensioni lineari senza tolleranza Permissible deviations for linear dimensions without tolerance		Descrizione materiale - Material designation	
Da 0 Fino a 6	Da 6 Fino a 30	Da 30 Fino a 120	Da 120 Fino a 400
Da 0 Fino a 10	Da 10 Fino a 50	Da 50 Fino a 120	Da 120 Fino a 400
Scostamenti ammessi per dimensioni angolari senza tolleranza Permissible deviations of angular dimensions without tolerance		Trat. termico e/o superficiale - Heat or surface treatment	
Raccordi non quotati Radius not quoted		Rugosità Roughness	
Smussi non quotati Grooves not quoted		Peso netto Net weight	
R 0.5		Ra µm ≤ 3.2	
0.5x45°		kg	
Standard MEMBER'S di riferimento - MEMBER'S normalization		Unificazione - Standardization	
Classificazione Caratteristiche secondo ISTRUZIONE OPERATIVA 100RS01 Classification Notes according to OPERATING INSTRUCTION 100RS01		Scale 1:1	
Descrizione / Designation			
STACCABATTERIA IGC-250F(LUCCHETTABILE) CON CAPPuccio PER LEVA			
Revision C	Drawn by	Name GASPARINI	Date 28/10/10
		No. 08098882	Sheet 1/2

La MEMBER'S si riserva a termini di legge la proprietà del presente documento con divieto di riproduzione o comunicato a terzi senza la sua autorizzazione.  
This drawing is a proprietary document and shall not be reproduced or realised to other except as otherwise authorized by the MEMBER'S.

Sistema grafico C A D -- Non sono ammesse variazioni o modifiche manuali