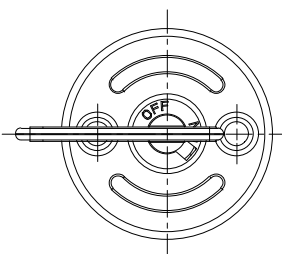
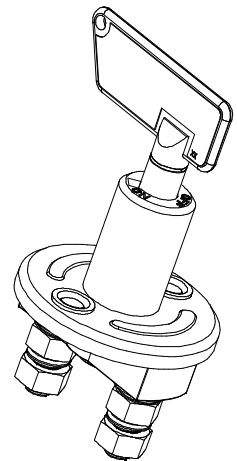
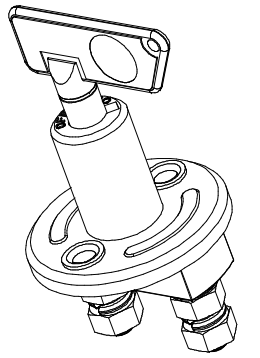
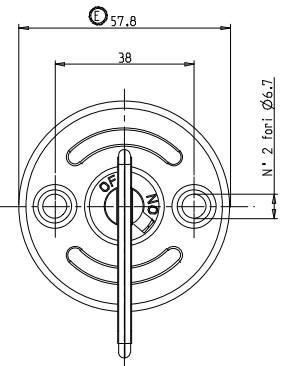
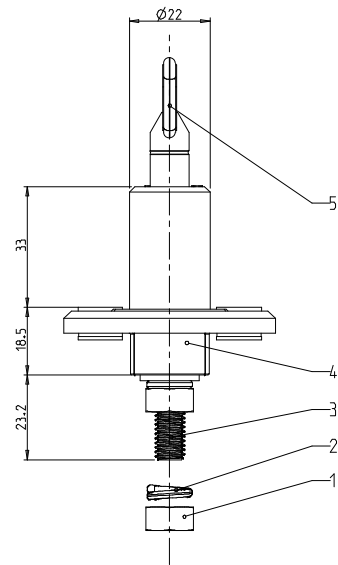


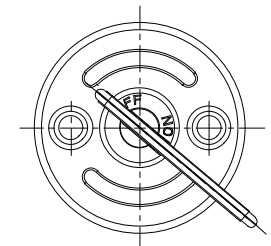
La MEMBERS s.r.l. riserva a terzi la proprietà del presente documento con diritto di rinuncia o comunicazione a terzi senza sua autorizzazione. This drawing is a proprietary document and shall not be reproduced or realized to other except as otherwise authorized by the MEMBER S.



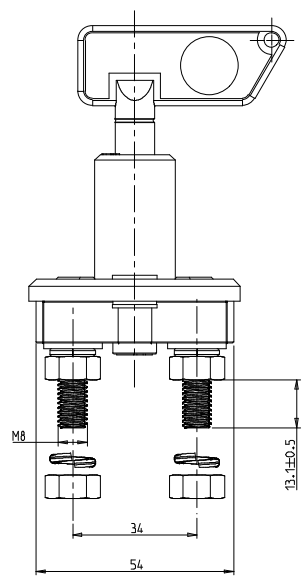
CONTATTO CHIUSO  
CLOSED CONTACT



CONTATTO APERTO  
OPEN CONTACT

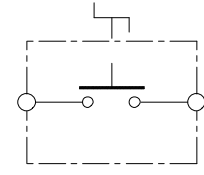


INSERIMENTO-ESTRAZIONE CHIAVE  
PLUGGING IN-PULL OUT KEY



Rev.	Descrizione / Description	Date	Issued by	Checked by
A	Aggiunte due rondelle 34060800	20.12.82	CORREZZOLA	/
B	Variato 03730724 era 08098707	11.05.87	SEGALA	/
C	Variato 08098716; 08098717 erano 08098702; 08098704	21.09.88	MARINI	/
D	Emesso disegno al CAD tolto sezione con componenti	08.05.98	ZERBATO	BORASCA
E	Aggiornato posizione chiave secondo modifica progettuale. Variato 57.8 era 57.5	09.03.00	GAMBA	BORASCA
F	Portato dis. in pro-e e variato formato; aggiunto prescrizioni	10.12.07	BIANCHIN	CROVETTI

### SCHEMA ELETTRICO WIRING DIAGRAM



### CARATTERISTICHE E PRESCRIZIONI

- tensione nominale: 24V max ;
- corrente massima continuativa: 100A ;
- corrente massima: 500A per 5 s a 25°C ;
- temperatura di impiego: -40°C = +80°C ;
- tenuta lato viti di contatto mediante guarnizione ;
- coppia di serraggio dadi M8 rif. 1: 6±1 Nm .

### CHARACTERISTICS AND PRESCRIPTIONS

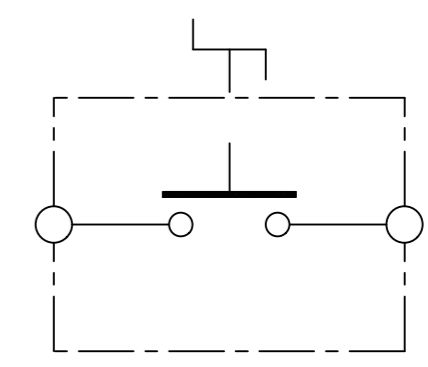
- nominal tension: 24V max ;
- nominal current (continuous work): 100A max ;
- high load: 500A for 5 s at 25°C ;
- operating temperature: -40°C = +80°C ;
- switch sealed on back ;
- tightening torque M8 nuts ref. 1: 6±1 Nm .

5	Chiave Key	1	Termoplastico Termpolastic	Fornita in kit In kit	
4	Corpo staccabatteria Switch body	1	Termoplastico Termpolastic	Fornita in kit In kit	
3	Vite di contatto Contact screw	2	Rame Copper		
2	Rondella grower A 8 UNI 1751 Lock washer	2	Acciaio Steel	Fornita in kit In kit	
1	Dado M8 UNI 5588-65 Hex nut	2	Acciaio Steel	Fornita in kit In kit	
POS.	CODICE PART NUMBER	DESCRIZIONE DESIGNATION	Q.TA' Q.TY	MATERIALE MATERIAL	NOTE NOTES
Tolleranze secondo Tolerances according to			Material code		Formato materiale - Material size
ISO 2768-m					
Scostamenti ammessi per dimensioni lineari senza tolleranza Permissible deviations for linear dimensions without tolerance			Descrizione materiale - Material designation		
Do 0 Oltre 5 Fino a 5			Dltre 30 Oltre 120 Oltre 400 Fino a 30 Fino a 120 Fino a 400 Fino a 1200		Standard MEMBER'S di riferimento - MEMBER'S normalization
±0,1 ±0,2 ±0,3 ±0,5 ±0,8					Trat. termico e/o superficiale - Heat or surface treatment
Scostamenti ammessi per dimensioni angolari senza tolleranza Permissible deviations of angular dimensions without tolerance			Unificazione - Standardization		
Da 0 Oltre 10 Oltre 50 Oltre 100 Oltre 400 Fino a 10 Fino a 30 Fino a 120 Fino a 400					
±1' ±0'30' ±0'20' ±0'10' ±0'5'					
Raccordi non quotati Radius not quoted		Rugosità Roughness	Ra µm s.	Classificazione Caratteristiche secondo ISTRUZIONE OPERATIVA (E0001)	
Spessi non quotati Grooves not quoted		Peso netto Net weight	kg	Classification Note according to OPERATING INSTRUCTION (00001)	
Revision F		Drawn by	Name	Date	No. 08098700
		Correzzola	13/06/80		Sheet 1/1

Sistema grafico C.A.D. --- Non sono ammesse variazioni o modifiche manuali

Rev.	Descrizione / Description	Date	Issued by	Checked by
A	Emissione	01/04/11	Gasparini	Crovetti

### SCHEMA ELETTRICO WIRING DIAGRAM

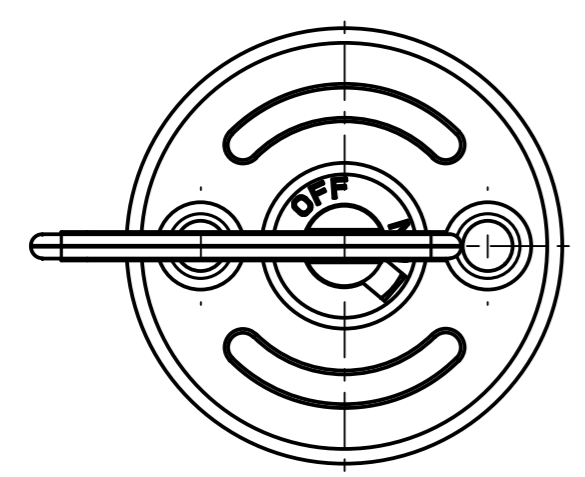
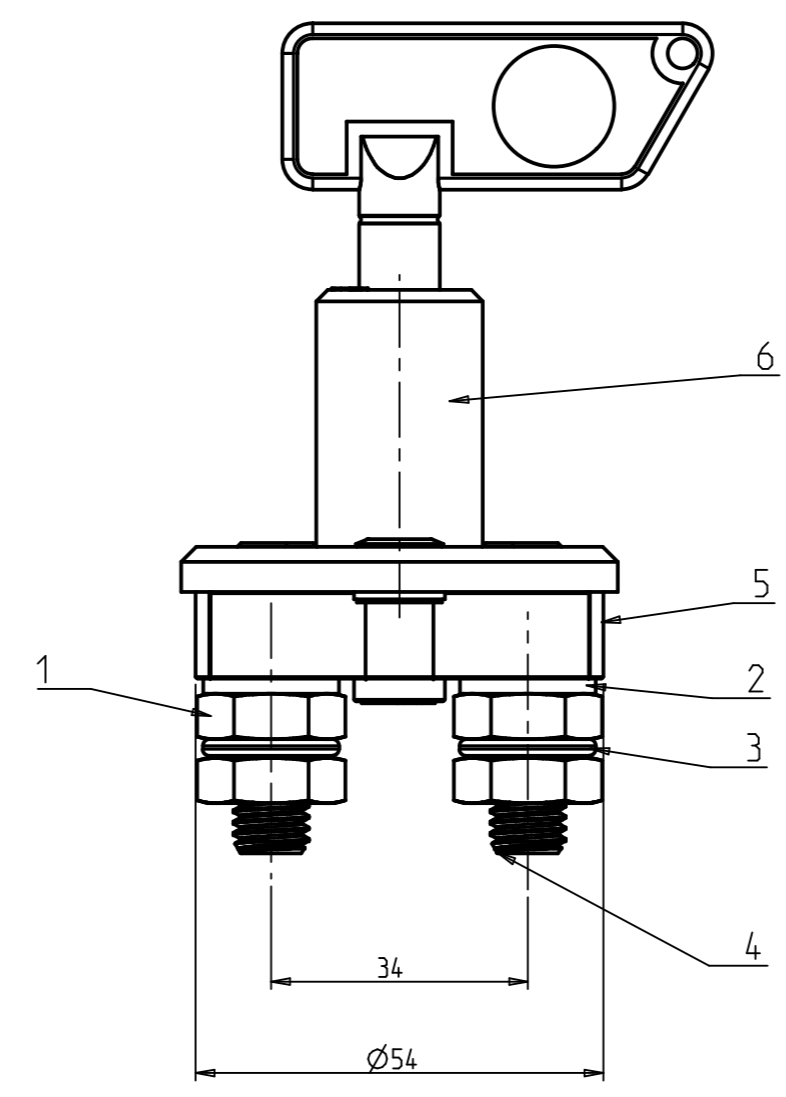
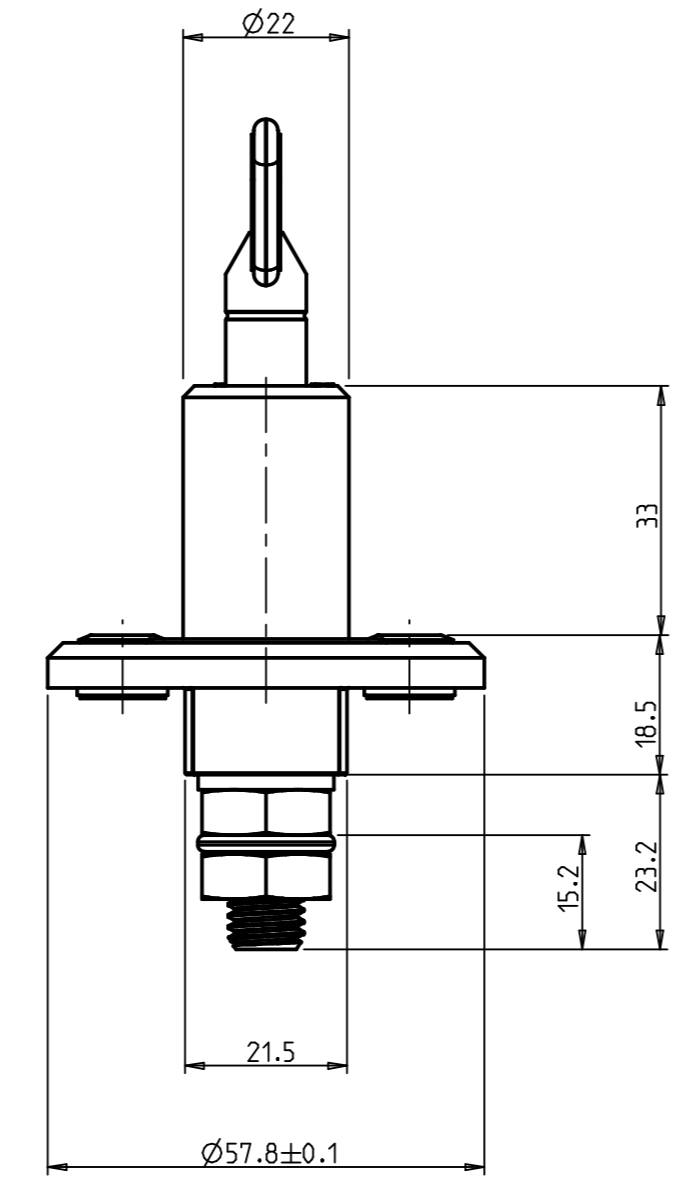
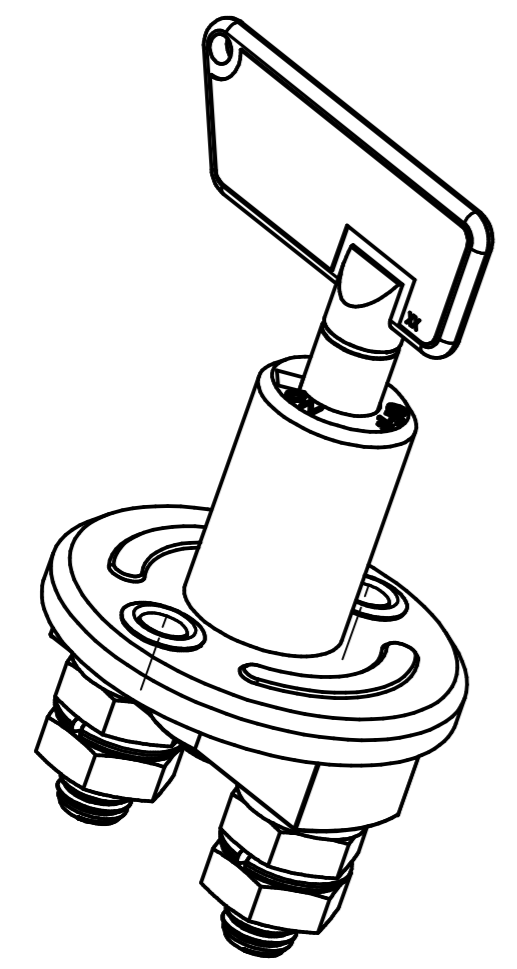


### CARATTERISTICHE E PRESCRIZIONI

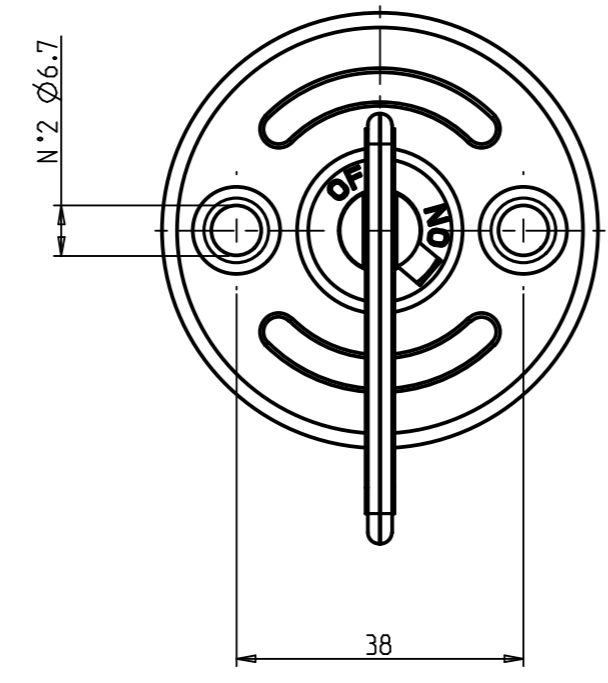
- tensione nominale: 24V max ;
- corrente massima continuativa: 150A ;
- corrente massima: 1000A per 5 s a 25°C ;
- corrente massima breve durata 450A x 4.5 Min
- temperatura di impiego: -40°C  $\equiv$  +80°C ;
- coppia di serraggio dadi M10 rif. 1= 7±1 Nm .

### CHARACTERISTICS AND PRESCRIPTIONS

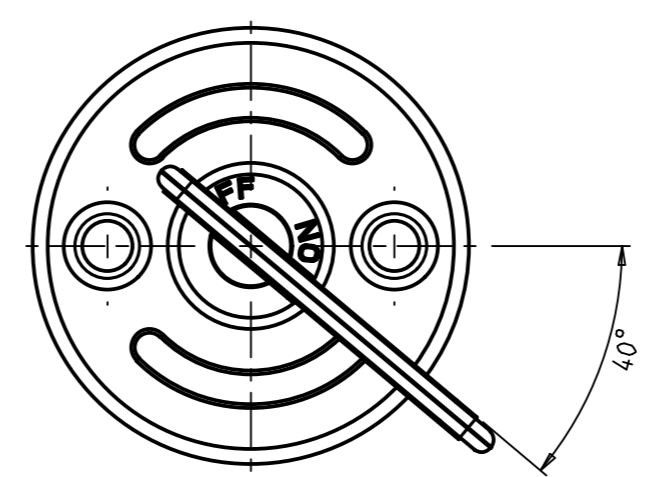
- nominal voltage : 24V max ;
- Maximum continuous current : 150A ;
- Maximum current : 1000A for 5 s at 25°C ;
- Maximum short time current 450A x 4.5 Min
- operating temperature: -40°C  $\equiv$  +80°C ;
- tightening torque M10 nuts ref. 1= 7±1 Nm .



CONTATTO CHIUSO  
Close contact



CONTATTO APERTO  
Open contact



INSERIMENTO/ESTRAZIONE CHIAVE  
Plugging in / pull out key

6	CORPO SUPERIORE UPPER BODY	1	PA6/GF/3/PB NERO	
5	CORPO INFERIORE PORTACONTATTI LOWER BODY HOLDER	1	PA6/GF/3/PB Colore Nero	
4	VITE DI CONTATTO M10 SCREW OF CONTACT M10	2	Cu-ETP UNI 5649-71	
3	RONDELLA GROWER A 10 UNI 1751 GROWER WASHER A 10 UNI 1751	2	BRONZO F.Cu Sn 8	
2	ROSETTA 10.3x18x2 WASHER 10.3x18x2	2	OTTONE P-OT67 H20 UNI 4894	
1	DADO M10 BASSO UNI 5589:1965 Medium M10 Nut UNI 5588:1965	4	OTTONE P-OT 58 Pb H20 UNI 5705:1965	
POS.	DESCRIZIONE DESIGNATION	Q.TA' Q.TY	MATERIALE MATERIAL	NOTE

Tolleranze secondo Tolerances according to		ISO 2768-m		Material code		Formato materiale - Material size	
Scostamenti ammessi per dimensioni lineari senza tolleranza Permissible deviations for linear dimensions without tolerance							
Da 0 Fino a 6	Da 6 Fino a 30	Da 30 Fino a 120	Da 120 Fino a 400	Da 400 Fino a 1000			
±0.1	±0.2	±0.3	±0.5	±0.8			
Scostamenti ammessi per dimensioni angolari senza tolleranza Permissible deviations of angular dimensions without tolerance							
Da 0 Fino a 10	Da 10 Fino a 50	Da 50 Fino a 120	Da 120 Fino a 400	Da 400 Fino a 1000			
±1'	±0'30"	±0'20"	±0'10"	±0'5"			
Raccordi non quotati Radius not quoted		Rugosità Roughness		Ra µm ≤		Classificazione Caratteristiche secondo ISTRUZIONE OPERATIVA 10DR501	
Smussi non quotati Grooves not quoted		Peso netto Net weight		kg		Scale 1:1	

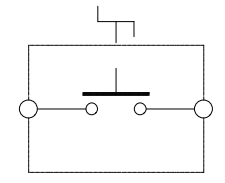
Descrizione / Designation		STACCABATTERIA IGC-150 (N°2 M10) BATTERY MAIN SWITCH IGC-150 (N°2 M10)	
Revision	A	Drawn by	Name Gasparini Date 20/07/10 No. 08098780 Sheet 1/1

La MEMBER'S si riserva a termini di legge la proprietà del presente documento con divieto di riproduzione o comunicato a terzi senza la sua autorizzazione.  
 This drawing is a proprietary document and shall not be reproduced or realised to other except as otherwise authorized by the MEMBER'S.

Sistema grafico C A D -- Non sono ammesse variazioni o modifiche manuali

Rev.	Descrizione / Description	Date	Issued by	Checked by
A	Emissione	27/06/11	Gasparini	Crovetti

SCHEMA ELETTRICO  
WIRING DIAGRAM



CARATTERISTICHE - Features

- TENSIONE NOMINALE  
Nominal voltage 12-24 V
- CORRENTE MASSIMA CONTINUATIVA  
Max direct current 150A
- CORRENTE MASSIMA DI BREVE DURATA  
Max short time current 1000A x 5s @ 23±5°C
- CORRENTE MASSIMA DI BREVE DURATA  
Max short time current 350A x 270s @ 23±5°C
- TEMPERATURA DI ESERCIZIO  
Working temperature -30°C + +60°C
- TEMPERATURA DI FUNZIONAMENTO  
Running temperature -40°C + +85°C
- NUMERO DI MANOVRE ELETTRICHE E MECCANICHE:  
number of electrical and mechanical operations: MIN. 5000
- COPPIA DI SERRAGGIO DADI M8:  
M10 nuts tightening torque: 7±1 Nm
- GRADO DI PROTEZIONE IP43 SECONDO CEI/EN 60529:1992  
(SOLO CON CAPPUCIO O PROTEZIONE MONTATI)  
Protection degree IP43 according to CEI/EN 60529:1992  
(only with cover or protection mounted)
- CONDIZIONI DI FORNITURA: CHIAVE, PROTEZIONE E TAPPO NON ASSEMBLATI  
supplying conditions: key, protection casing and cap are disassembled
- COLLAUDARE SECONDO CAPITOLATO DI PROVA MEMBER'S CPP0003  
test the device in accordance with MEMBER'S Spec. CPP0003
- CARATTERISTICHE SECONDO SCHEDA TECNICA MEMBER'S STP00052  
features in accordance with MEMBER'S Technical Specification STP00052

MONTAGGIO CHIAVE - Assembling key

PER MONTARE LA CHIAVE, INSERIRLA E RUOTARLA DI 50° IN SENSO ORARIO PORTANDO COSI' IL DISPOSITIVO IN STATO DISATTIVATO; PER SMONTARLA, CON DISPOSITIVO IN STATO DISATTIVATO RUOTARLA DI 50° IN SENSO ANTIORARIO E DISINSERIRLA.  
To assemble the key, insert it and turn it clockwise of 50° taking the device in state Switched OFF; to remove it, with the device in state Switched OFF turn it counterclockwise of 50° and extract it.

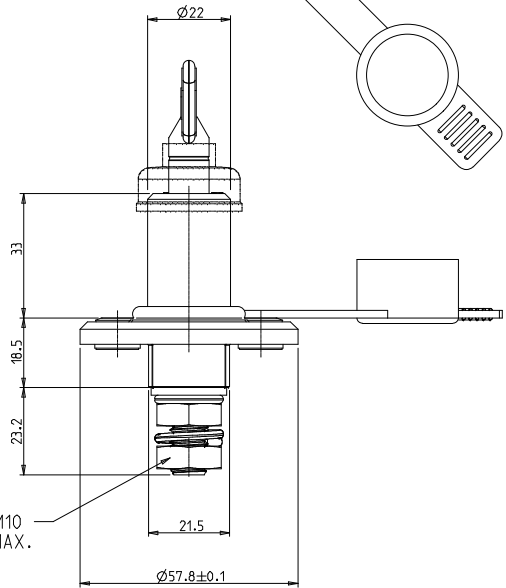
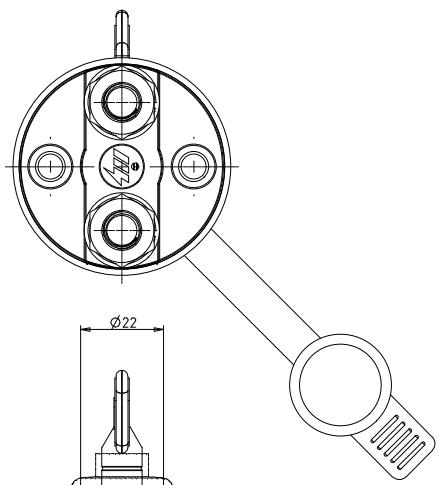
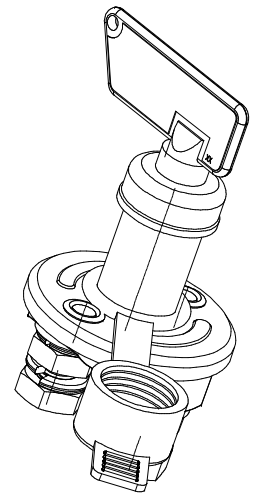
AZIONAMENTO - Operation

- CHIUSURA CONTATTI: RUOTARE LA CHIAVE DI 90° IN SENSO ORARIO  
To close (switch on) the contacts: turn clockwise the key of 90°.
- APERTURA CONTATTI: RUOTARE LA CHIAVE DI 90° IN SENSO ANTIORARIO  
To open (switch off) the contacts: turn counterclockwise the key of 90°.

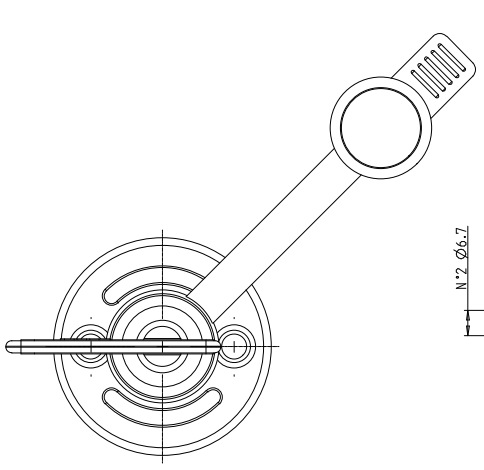
POS.	DESCRIZIONE / DESIGNATION	Q.TA' / Q.TY	MATERIALE / MATERIAL	NOTE
9	CAPPUCIO x STACCABATTERIE COVER x BATTERY SWITCH	1	PVC-P/70/PB NERO	
8	CAPPUCIO x CHIAVE KEY x COVER	1	PVC-P/70/PB NERO	
7	CHIAVE MEMBER'S ROSSA COMPLETA RED KEY MEMBER'S ASSEMBLY	1	PA6/GF/3/PR ROSSO	
6	CORPO SUPERIORE UPPER BODY	1	PA6/GF/3/PB NERO	
5	CORPO INFERIORE PORTACONTATTI LOWER BODY HOLDER	1	PA6/GF/3/PB Colore Nero	
4	VITE DI CONTATTO M10 SCREW OF CONTACT M10	2	Cu-ETP UNI 5649-71	
3	RONDELLA LA GROWER A 10 UNI 1751 GROWER WASHER A 10 UNI 1751	2	UNI 1751-C70 UNI 3545	ZINCATURA ELETTROLITICA
2	ROSETTA 10.3x18x2 WASHER 10.3x18x2	2	UNI 6592-97/R40	ZINCATURA ELETTROLITICA
1	DADO M10 BASSO UNI 5589:1965 Medium M10 Nut UNI 5588:1965	4	UNI 5589-65/6S	ZINCATURA ELETTROLITICA

Tolleranze secondo Tolerances according to ISO 2768-m		Materiali code Formato materiale - Material size	
Scostamenti ammessi per dimensioni lineari senza tolleranza Permissible deviations for linear dimensions without tolerance		Descrizione materiale - Material designation	
Da 0 Fino a 6	Da 6 Fino a 30	Da 30 Fino a 100	Da 100 Fino a 400
±0.1	±0.2	±0.3	±0.5
Scostamenti ammessi per dimensioni angolari senza tolleranza Permissible deviations of angular dimensions without tolerance		Trat. termico e/o superficiale - Heat or surface treatment	
Da 0 Fino a 30'	Da 30' Fino a 60'	Da 60' Fino a 120'	Da 120' Fino a 180'
±1°	±0°'30'	±0°'10'	±0°'5'
Raccordi non quotati Radius not quoted		Rugosità Ra µm <	
Smussi non quotati Grooves not quoted		Peso netto Net weight kg	
		Scale 1:1	

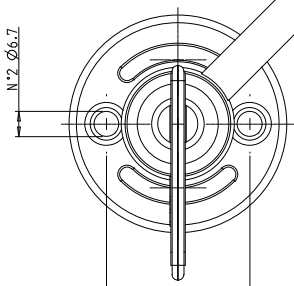
DESCRIZIONE / DESIGNATION			
STACCABATTERIA IGC-150 (2-M10+PROTEZIONE) BATTERY MAIN SWITCH IGC-150 (2-M10+PROTECTION)			
Revision A	Drawn by Gasparini	Date 20/07/10	No. 08099080
			Sheet 1/1



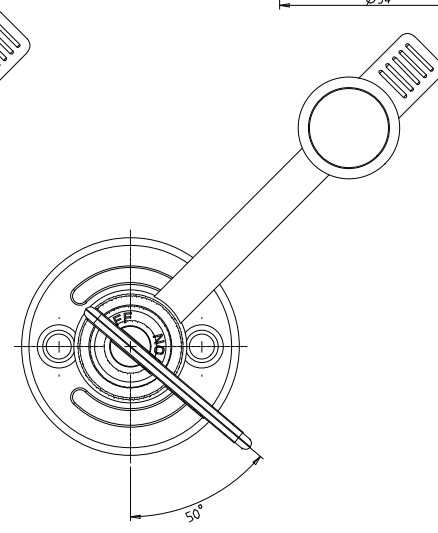
Coppia di serraggio dadi M10  
fissaggio cavi : 7±1 Nm MAX.



CONTATTO CHIUSO  
Close contact



CONTATTO APERTO  
Open contact



INSERIMENTO/ESTRAZIONE CHIAVE  
Plugging in / pull out key

La MEMBER'S si riserva a termini di legge la proprietà del presente documento con divieto di  
 riprodurlo o comunicarlo a terzi senza la sua autorizzazione.  
 This drawing is a proprietary document and shall not be reproduced or read to other except  
 as otherwise authorized by the MEMBER'S.

Sistema grafico C A D --- Non sono ammesse variazioni o modifiche manuali